

INGLASAD BALKONG -ingen utbyggnad av lägenheten

Det är populärt att glasa in balkongen. Med skjutbara fönster och ev. ett infrarör, förlänger man "utelivet" betydligt. Rätt använd är den inglasade balkongen en klar trivsselfaktor. Tror man däremot att man efter inglasning fått ett extra rum, kommer man mycket snart att bli besviken. Här kommer några råd och tips för hur man utnyttjar sin inglasade balkong på bästa sätt:

- En Inglasad balkong är ett vindskydd. Inte någon utbyggnad av lägenheten. Den kan aldrig bli helt dragfri eller vattentät.
- Balkongen ventileras i första hand via springorna mellan glasrutorna och de spår som rutorna löper i.

Fukt och kondens bildas ibland på fönstren. Ofta orsakas detta av att ventilationsöppningarna täppts till.
- Brandsäkerheten kan äventyras om man har för mycket fast möblemang på balkongen.
- Stoppade möbler och heltäckningsmattor bör man inte ha på en inglasad balkong. Det blir garanterat fuktskador.
- Utemöbler av plast eller tryckimpregnerat trä rekommenderas. Även målad trädgårdsmöbel går bra. Man bör också välja stolsdynor med plastbehandlad i baksida.
- På golvet kan man med fördel lägga trätrall. Den tål fukt och regnstänk men ger ändå ett ombonat intryck.

-Följer man dessa råd, får man garanterat stort utbyte av sitt balkongliv, och blommorna trivs på den inglasade balkongen.

Se baksida för bruksanvisning samt underhåll av inglasning

BRUKSANVISNING SAMT UNDERHÅLL AV NOVALINE INGLASNINGSSYSTEM

För att öppna rutorna på din inglasning skall du dra den övre öppningsdetaljens snöre nedåt, enligt ritningsnummer "skiss" (det.1) samtidigt som du lyfter (det.2) uppåt samt drar rutan inåt.

Följande rutor skjutes mot den öppna rutan/rutorna och trycks mot denna samt dras inåt för att öppnas.

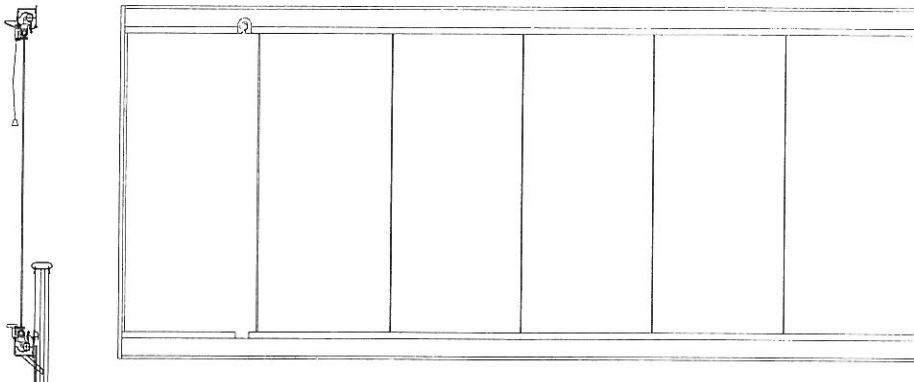
När du har öppnat de antal rutor som du vill ha öppna, så fäster du gummistroppen som sitter fast i väggen runt den grå plastdetaljen som sitter under rutan.

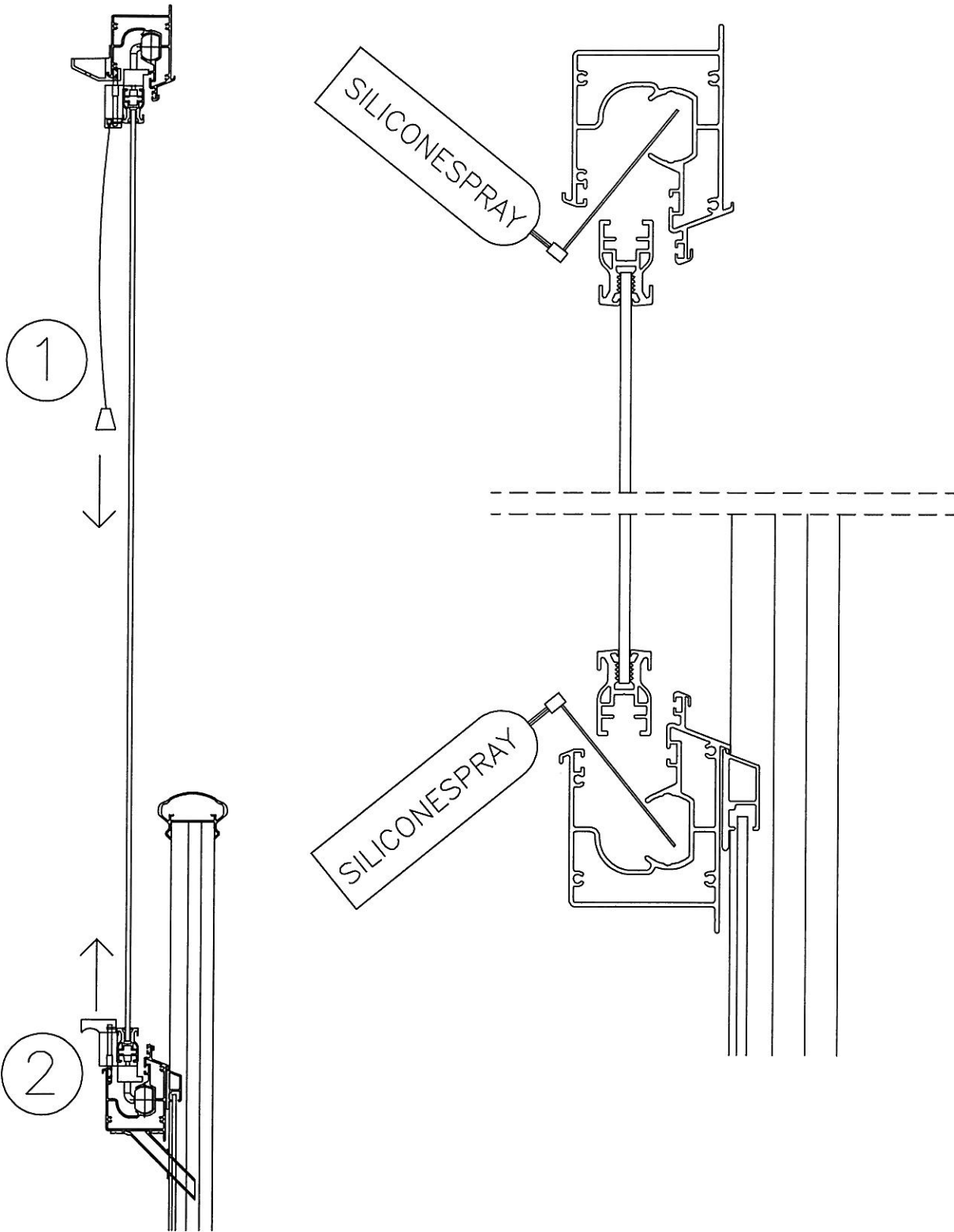
Gummistroppen är justerbar.

För att stänga rutorna gör du detta i bakvänd ordning. Observera att det övre hjulet åker helt in i sitt spår.

För att inglasningen skall fungera friktionsfritt, rengör med tvällösning samt spraya Siliconespray i övre och undre hjulbana enligt medföljande skiss efter behov.

Siliconesprayen köpes i en välsorterad järnaffär, bensinstation eller liknande.





F O Petersons gata 7
S-421 31 Västra Frölunda

Tel. 031-496515 Fax. 031-496519
www.alnova.se

RITAD AV
Tony Falk

GRANSKAD AV

AO-NUMMER
1111

REG	ANT	ÄNDRINGEN AVSER	SIGN	DATUM
BRUKSANVISNING UNDERHÅLL AV INGLASNING NOVALINE				
BYGGHANDLING		DATUM	2006-06-26	
SKALA	1:20	RITNINGNUMMER	SKISS	BET