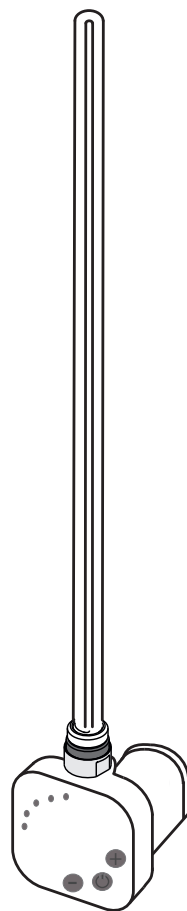


Hafa[®] Heat

Art.nr 1509962, 1509963, 1509964



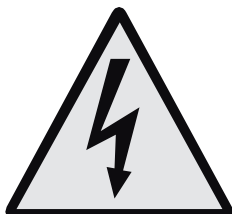
230V/50Hz

300W

IP X4



G1/2"



230 V

OBS!

Endast behörig elektriker

OBS!

Må bare monteres av autorisert elektriker

OBS!

Skal tilsluttes af autoriseret elektriker

HUOM!

Vain asianmukainen sähkömies

NOTE!

Authorized personnel only

Hafa[®]

Hafa
Svarvaregatan 5, Box 525
SE-301 80 Halmstad
SWEDEN

Garanti/Warranty.
Service, reservedelar/spare-parts
Sweden: Tel: +46 (0)35 15 44 75
Norway: Tel: +47 69 31 02 30
Finland: Puh: 0207 43 50 00

www.hafa.se
www.hafa.dk
www.hafabad.no
www.hafa.se
www.hafabathroom.ru
www.hafa.eu

E-mail:
service@hafa.se
service@hafabad.no

SE: Säkerhetsinstruktioner

Produkten får endast installeras / användas enligt beskrivning i denna anvisning.

Elpatronen är endast avsedd för hemmabruk.

Denna produkt får användas av barn från 8 års ålder och personer med nedsatt fysisk, sensorisk eller mental förmåga eller bristfällig erfarenhet och kunskap om de är under uppsikt eller har fått instruktioner om hur produkten används på ett säkert sätt och förstår riskerna. Barn skall inte leka med produkten. Rengöring och underhåll ska inte utföras av barn utan uppsikt.

Varning! Vissa delar av den här produkten kan bli väldigt varm och orsaka brännskador. Extra uppmärksamhet måste ges när barn eller sårbara personer är närvarande.

Elinstallationer skall utföras av behörig elektriker.

Vid installation, underhåll och rengöring skall elpatronen vara avstängd och strömmen bruten.

Montering och installation av elpatronen får endast utföras enligt gällande regler för elsäkerhet. Följ regler gällande jordfelsbrytare och våtrumszoner vid elinstallation. Anordning för bortkoppling av handdukstorken måste ingå i det fasta ledningsnätet i enlighet med Elinstallationsreglerna.

Anslut aldrig elpatronen till elnätet om den eller anslutningskabeln är skadad.

Elpatronen tar omedelbart skada om man tillsätter strömmen utan att ha fyllt handdukelementet med vatten eller om vattennivån är för låg. Vid dessa fall gäller inte reklamationsrätten.

Att slå på värmeelementet med värmerören i luften för att testa enheten är tillåtet i högst 3 sekunder.

Alla ingrepp i elpatronens konstruktion medför att garantin förverkas.

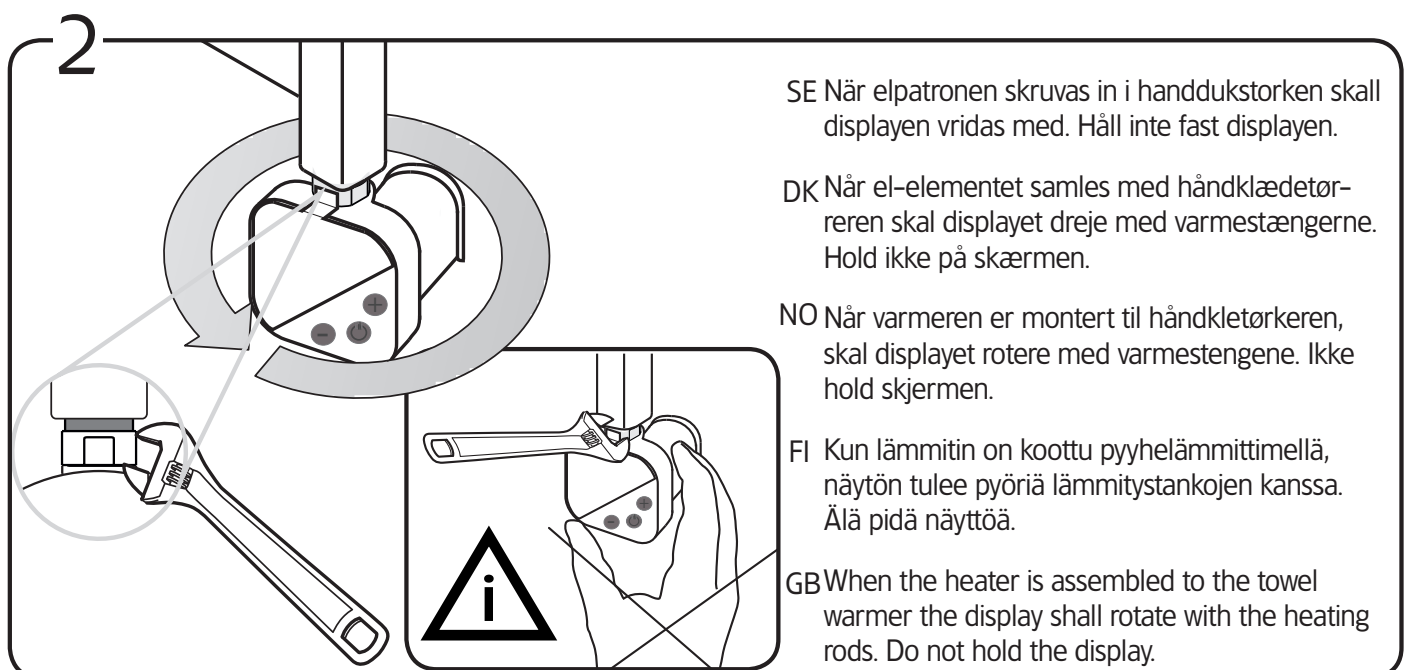
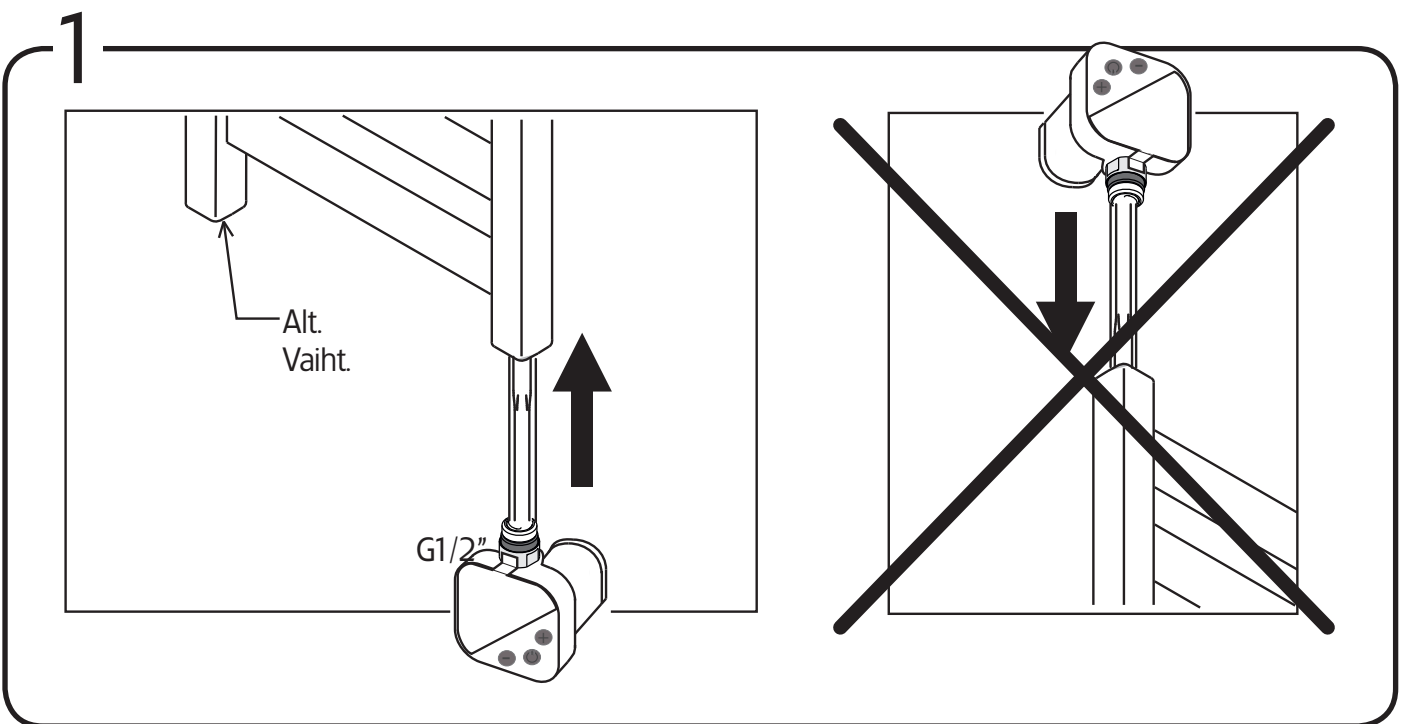
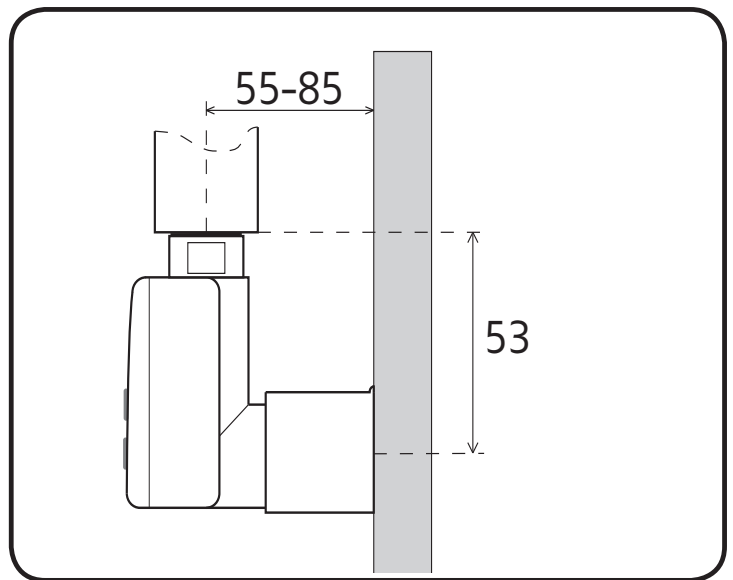
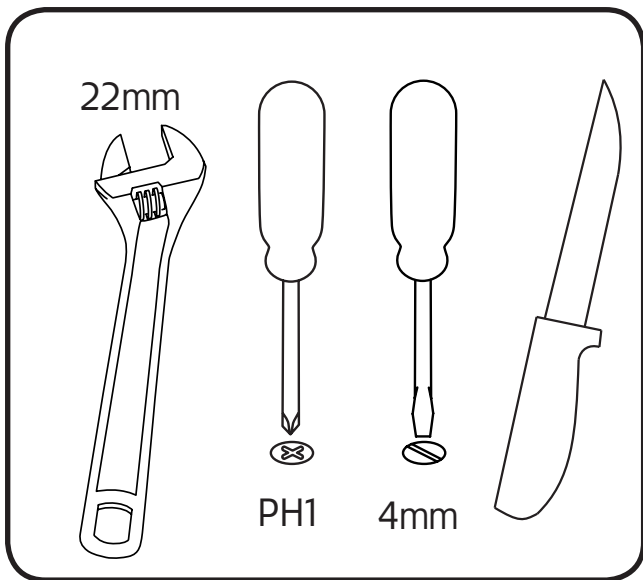
Spola aldrig vatten på displayen eller den del av elpatronen som sitter utanför handdukstorken. Handdukar skall vridas ur ordentligt innan de placeras på handdukstorken.

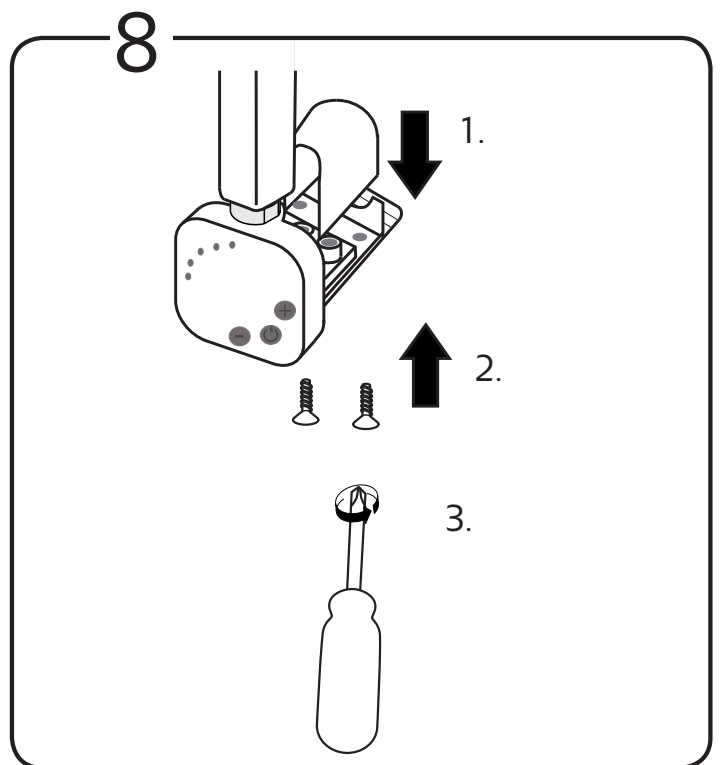
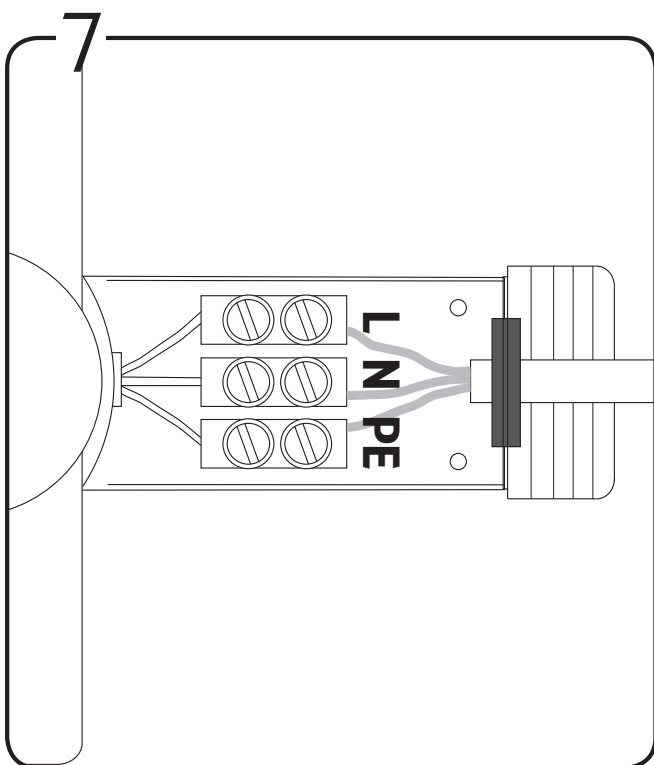
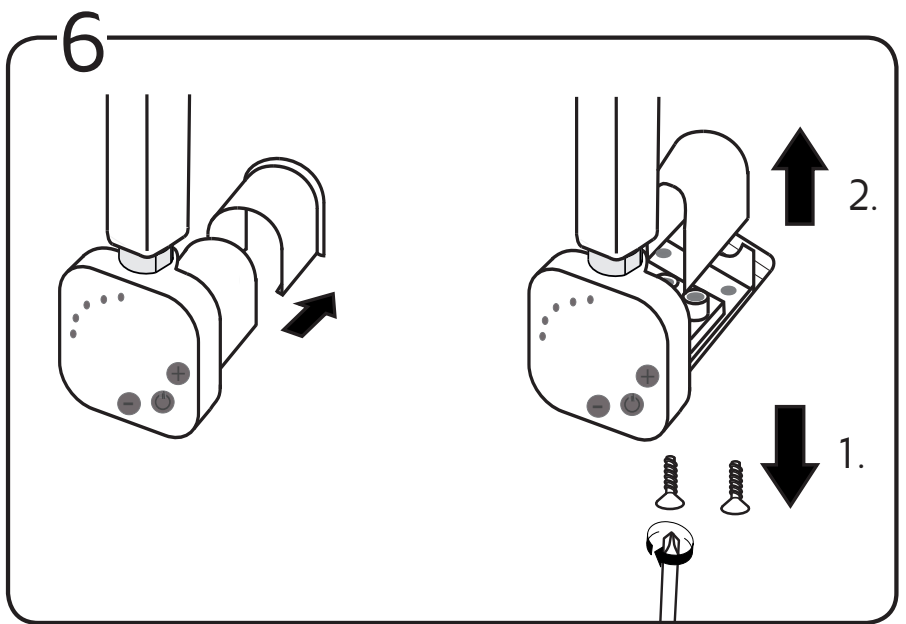
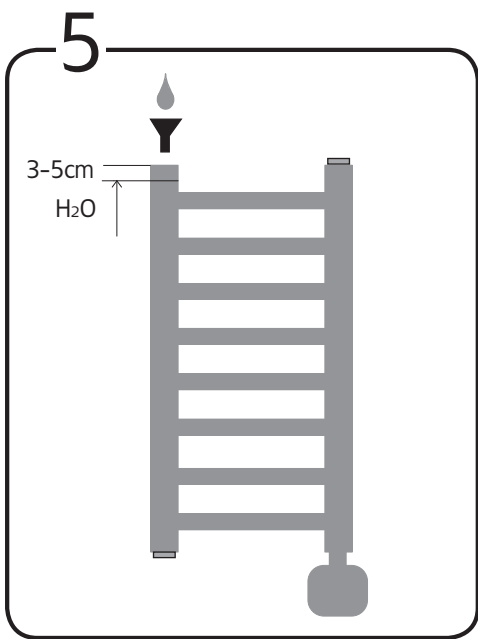
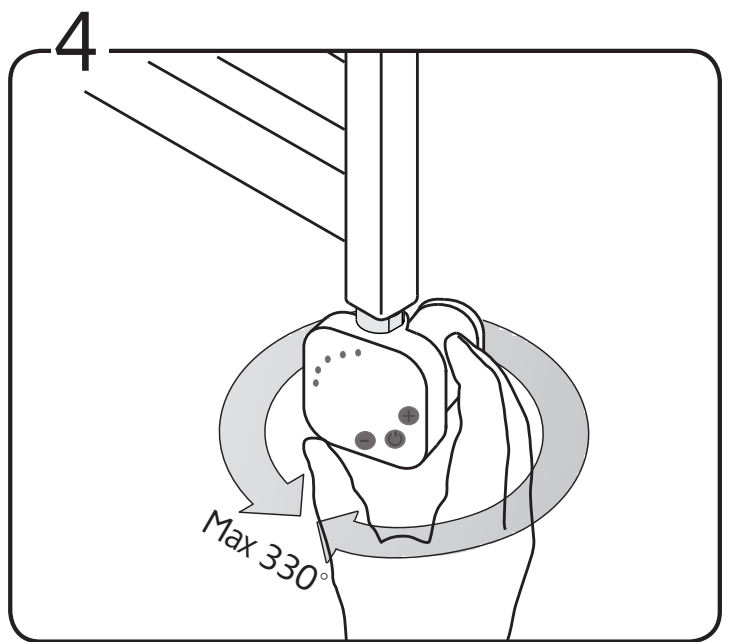
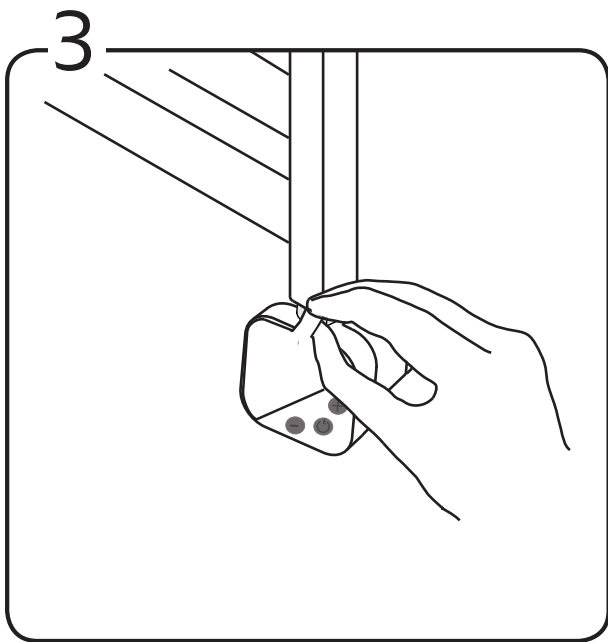
Handdukstorken är IPx4 och får placeras i område 1, endast fast installation. Produkten bör dock inte utsättas för vattenbesprutning. Därför rekommenderar Hafa placering i område 2 eller oklassat, d.v.s. inte ovanför ett badkar eller i en dusch

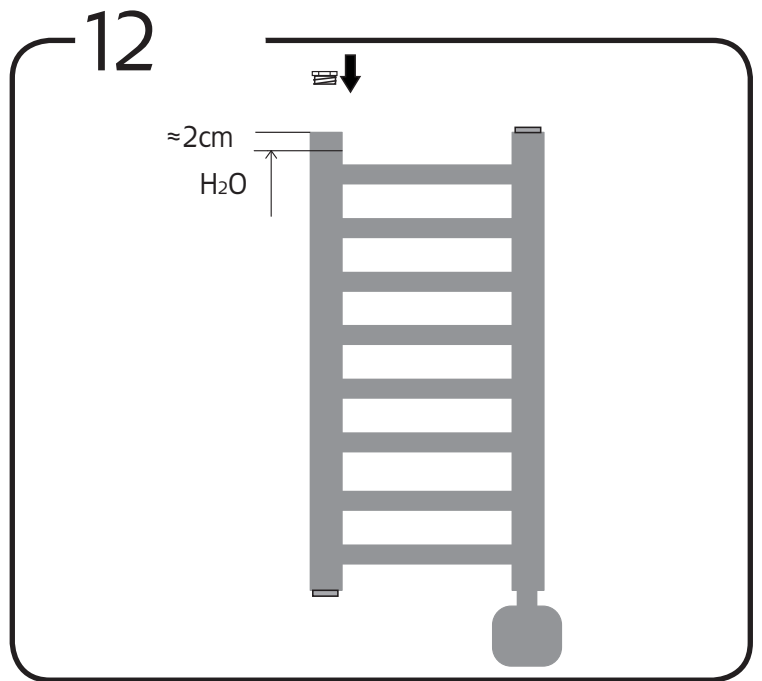
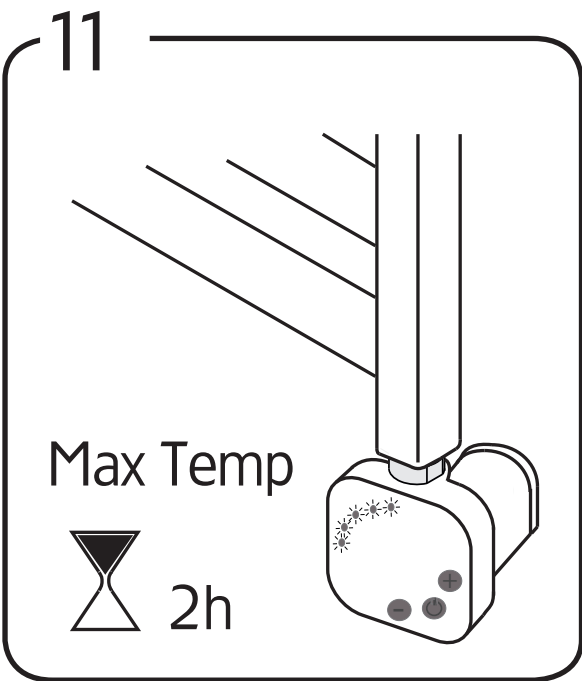
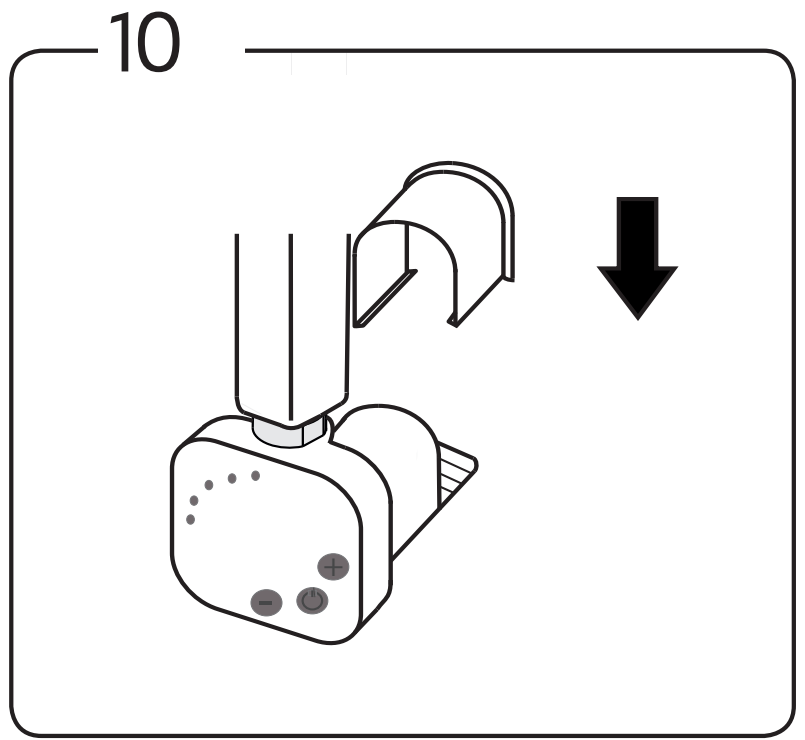
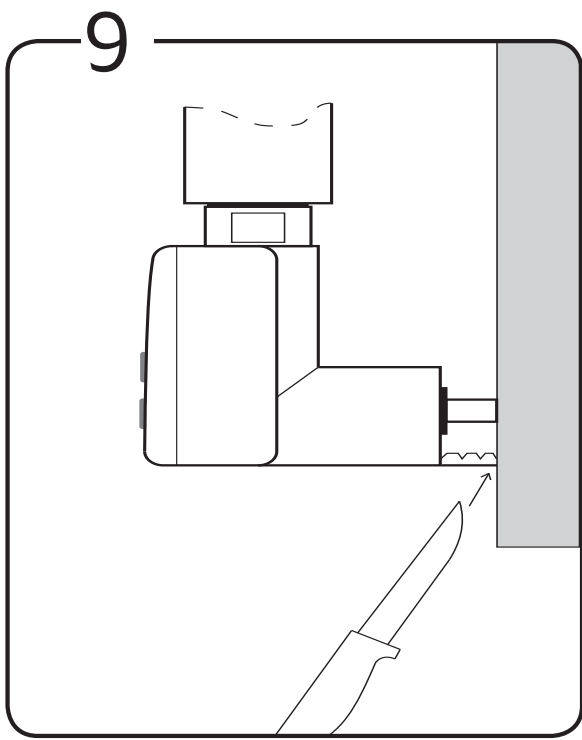
Se till att elsladden aldrig rör elpatronens eller handdukstorkens heta delar.

Handdukstorken får inte placeras rakt under ett eluttag.

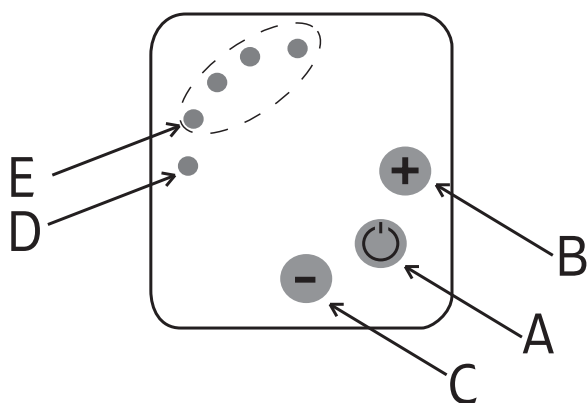
Elpatronen får inte kopplas in med förlängningssladdar eller grenuttag.







SE: Bruksanvisning



- A - Av/ På
- B - Temp +
- C - Temp -
- D - Funktionsindikering
- E - Temperaturindikering 30,40,50,60°C

Kontinuerlig drift

Sätt på eller stäng av elpatronen med On/off knappen (A). LED 1 (D) lyser med ett fast rött sken.

Temperatur

Ställ in önskad temperatur med + eller - knapparna. (B eller C). LED2-5 (E) blinkar med ett rött sken. När önskad temperatur är uppnådd lyser LED2-5 (E) med fast rött sken.

2 timmar Boost

Elpatronen höjer temperaturen till max temperatur i 2 timmar och går därefter tillbaka till tidigare inställd temperatur. Håll + (B) intryckt i 3 sek. Funktionsindikeringen (D) lyser med ett fast lila sken.

2 timmar Timer

Elpatronen höjer temperaturen till max temperatur i 2 timmar. Efter 2 timmar stängs elpatronen av. Håll - (C) intryckt i 3 sek. Funktionsindikeringen (D) blinkar lila.

Antifrysfunktion

När handdukstorken är avstängd och temperaturen vid sensorn faller under 6°C, slår handdukstorken automatiskt på för att förhindra frysning. Funktionsindikeringen (D) lyser blå och den undre temperaturindikeringen (E) lyser röd.

Denna funktion fungerar automatiskt så länge elpatronen har strömförsörjning.

Övriga indikeringar från LED lamporna.

Funktionsindikering lyser blå, temperaturindikering lyser svagt rött. Elpatronen är aktiv och inväntar besked om önskad temperatur.

Funktionsindikeringen lyser röd, temperaturindikeringen lyser svagt rött. Elpatronen håller på att kylas av till önskad temperatur.

Funktionsindikeringen blinkar omväxlande blått och rött. Anger problem med temperatursensorn.

Återställning efter strömavbrott

När strömmen återvänder efter ett strömavbrott återgår elpatronen till sin funktion enligt den inställning den hade när strömmen bröts.